

## **Инструкция по монтажу двустенных систем Jeremias DW-P.**

### **1. Краткое описание**

Двустенная, изолированная система отвода продуктов сгорания из нержавеющей стали, изготовитель Jeremias.

Дымоход или газоход из промышленно изготовленных, двустенных системных элементов из нержавеющей стали, для монтажа на фасаде или внутри здания в шахте или без нее в соответствии с противопожарными требованиями. Выхлопная установка из высоколегированной аустенитной нержавеющей стали 1.4571 / 1.4404 (труба, контактирующая с продуктами сгорания), продольные швы выполнены плазмой в среде защитного газа и пассивированы. Система dw-p пригодна для отвода продуктов сгорания, возникающих при сжигании газа, жидкого или твердого топлива (древесина, кокс, торф, уголь). Система для сухого режима эксплуатации, отвод продуктов сгорания под разрежением или избыточным давлением до 5000 Па. Максимальная температура 600°C. Внутренняя оболочка из нержавеющей стали (1.4571 / 1.4404 или 1.4521) толщиной 0,5 – 1,0 мм; наружная оболочка из нержавеющей стали 1.4301 или 1.4509 толщиной 0,5 - 1,0 мм. Толщина материала обеспечивает прочность на изгиб и смятие и варьируется в зависимости от диаметра системы.

### **2. Защита от прикосновения**

При температуре продуктов сгорания от 200°C ожидаемая температура наружной поверхности может составить более 70°C, поэтому в доступных областях (вне помещения топочной установки) до высоты 2 м над уровнем пола необходимо установить защитную оболочку выхлопной установки. Защита от прикосновения не должна препятствовать вентилированию окружающего ствол установки пространства.

### **3. Защитное заземление и молниезащита**

Защитное заземление и молниезащита являются частью системы безопасности, предназначенные для защиты каналов отвода продуктов сгорания и теплотехнического оборудования от вредного воздействия тока и попадания молнии.

Если на объекте строительства имеется система молниезащиты и защитного заземления, выхлопная установка должна быть интегрирована в данную систему. Организация молниезащиты и защитного заземления должна осуществляться в соответствии с действующими национальными нормами и правилами.

#### 4. Высоты системных установок

Максимальная монтажная высота и расстояния в м

∅ [mm]	a		b		c*	d
Крепления	dw 21-24	dw45-48	dw 21-24	dw45-48		
80	4	4	3	3	53	64
100	4	4	3	3	53	64
115	4	4	3	3	53	64
130	4	4	3	3	53	64
150	4	4	3	3	41	60
160	4	4	3	3	40	58
180	4	4	3	3	38	54
200	4	4	3	3	37	49
225	2	4	3	3	35	44
250	2	4	1,5	3	32	39
300	2	4	1,5	3	27	38
350	2	4	1,5	3	24	36
400	2	4	1,5	3	22	35
450	2	4	1,5	3	20	32
500	2	4	1,5	3	16	28
600	2	4	1,5	3	15	21
650	-	4	-	1,5	-	13
700	-	4	-	1,5	-	12
750	-	4	-	1,5	-	12
800	-	4	-	1,5	-	11
850	-	4	-	1,5	-	10
900	-	4	-	1,5	-	10
1000	-	4	-	1,5	-	9**
1100	-	2	-	1	-	5**
1200	-	1,5	-	1	-	4**

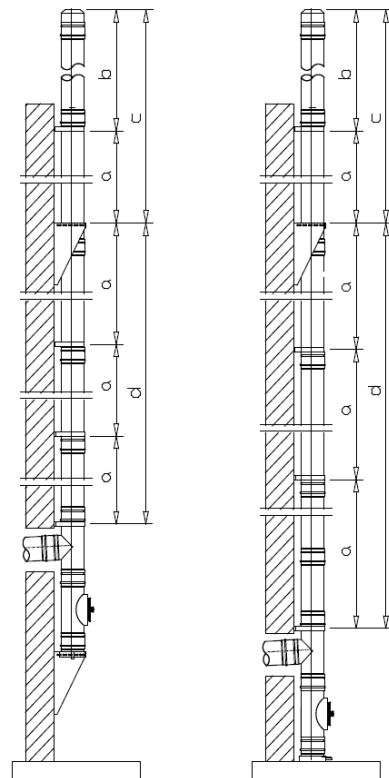


Рис. 3 Высоты системных установок

#### Важное указание:

Прямо над тройником всегда устанавливается стеновое крепление, по возможности как можно ближе к стыку элементов. Начиная с диаметра 250 мм до 600мм, чтобы достичь высоты свободстоящего участка 3 м, для двух верхних креплений необходимо использовать статические стеновые опоры dw 45 – 48.

#### 5. Минимальные отступы до горючих материалов в вертикальной части

При использовании в качестве газохода действительны минимальные размеры 20 мм при 400°C и 50 мм при 600°C.

До максимального сопротивления теплопередаче конструкций из горючих материалов 2,5 м<sup>2</sup>К/Вт минимальный отступ, измеренный от наружной оболочки газохода, составляет 50 мм.

Если сопротивление теплопередаче примыкающей конструкции превышает 2,5 м<sup>2</sup> К/Вт, отступ должен быть определен по расчету.

Для пересечений стен из горючих материалов действуют местные предписания.

#### 6. Указания по монтажу

##### Общие положения

##### Перед монтажом:

- Убедитесь, что окружающий воздух и воздух для горения не загрязнен хлоруглеводородами.
- Не допускайте контакта элементов установки с углеродистым или менее качественным металлом.
- К надлежащему обращению с отдельными элементами прежде всего относятся:
  - Пригодное место хранения на площадке.
  - Хранение элементов горизонтально, защищая от возможных повреждений.
  - Снятие упаковки только непосредственно перед монтажом.

- Постоянная защита элементов от искр и загрязнений.

**При монтаже:**

- Использование подходящих средств защиты (рукавиц) снижает травматизм.
- Применяйте только инструмент, предназначенный для обработки нержавеющей стали.

**После монтажа:**

- **Табличка с указанием типа установки** должна быть закреплена поблизости от входа соединительной линии в вертикальный канал и хорошо видна.
- Обычную очистку выхлопной установки выполнять пригодными щетками (нерж. сталь, пластик).
- При сжигании древесины (dw 400 N1 или dw 600 N1) учитывать, что может быть использована только природная древесина без окраски или пропитки. Не могут использоваться ДСП или бытовой мусор.

**Условия хранения**

Элементы должны храниться в оригинальной упаковке, быть защищены от загрязнений и влаги.

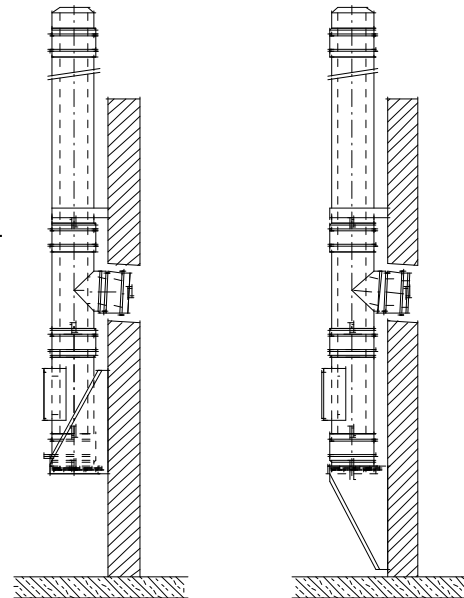
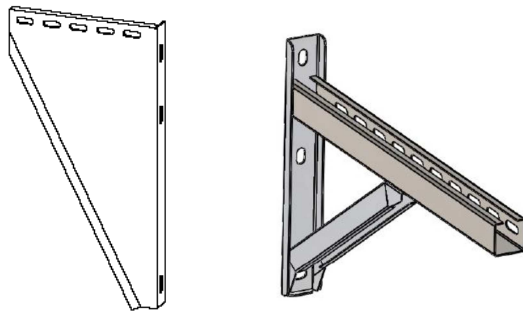
**Элементы систем**

**Опорная консоль из нерж. стали:**

Применяется при опирании вертикального канала на несущую стену.  
Опорная плоскость может располагаться как вверху, так и внизу.

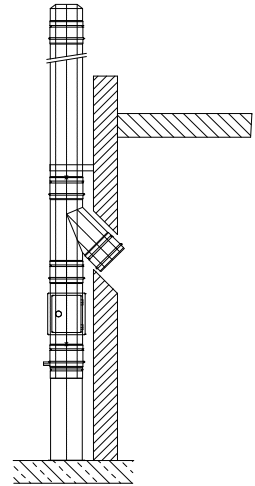
Приведенным в таблице монтажным высотам соответствует следующие опорные консоли:

*dw01 / dw02 / dw049 / dw391-393/ dw407*



### Опорный патрубок-телескоп

При опирании ствола выхлопной установки на пол – патрубок подгоняется по требуемой высоте входа соединительной линии в вертикальный канал.



### Бетонный цоколь

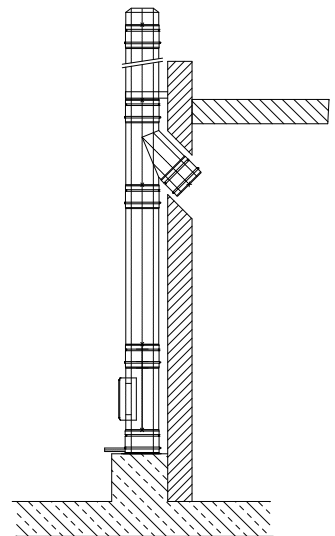
При монтаже на бетонном цоколе применять напольную пластину основания.

### Пластины основания

На опорных консолях устанавливаются пластины основания с выпуском вбок или вниз для присоединения к линии отвода конденсата. Проходная пластина основания предназначена для промежуточных опираний установок большой высоты или непосредственного монтажа отводящего канала на вертикальном патрубке (например, открытого камина или промышленной установки).

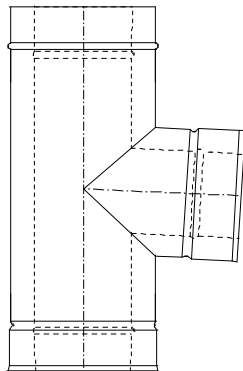
### Ревизия

На пластину основания устанавливается ревизия. Расположение отверстий для осмотра и очистки определяется в соответствии с действующими нормами или местными предписаниями.

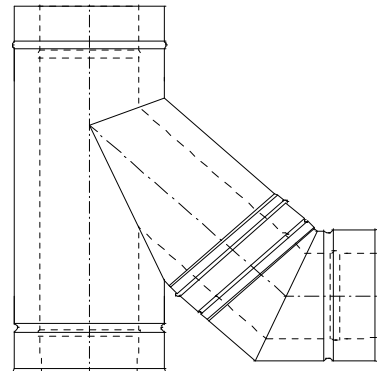


### Вход в вертикальный канал

Присоединение к вертикальному каналу может быть выполнено тройниками 87° или 45° (меньшее сопротивление потоку).



Тройник 87°

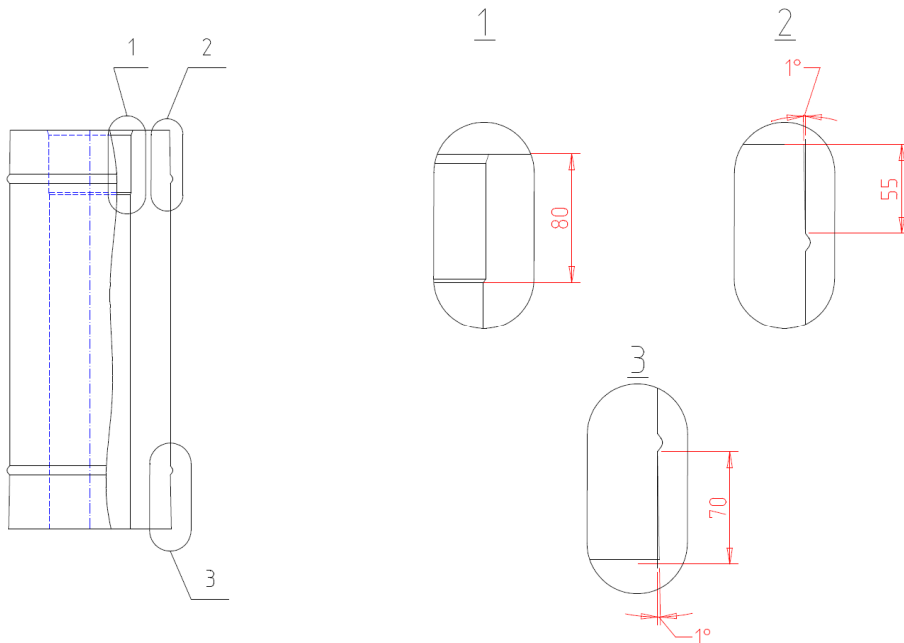


Тройник 45° с коленом 45°

### Прямые элементы

На выбор имеются элементы установленной длиной 1000, 500 и 250 мм.

Все элементы монтируются таким образом, чтобы раструб на внутренней трубе был направлен вверх, в направлении движения продуктов сгорания. Стык элементов фиксируется обжимным хомутом. Раструб на внутреннем контуре выполнен увеличенной высоты, а вставка гладкая, для компенсации линейных термических расширений. Наружный контур имеет раструбное коническое соединение и обеспечивает требуемую газоплотность системы в целом.



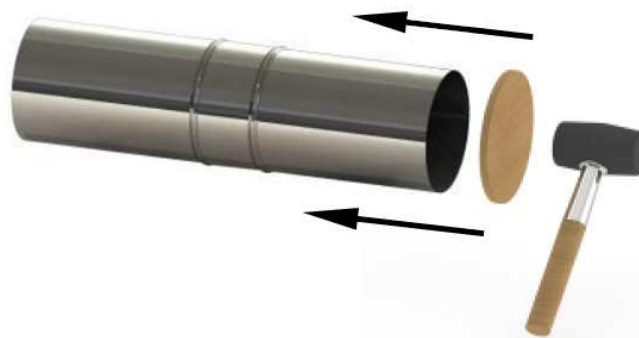
### Соединение элементов

1. Перед сборкой убедиться, что сопрягаемые поверхности внутреннего и наружного контуров трубы не имеют загрязнений, наружный контур при необходимости обезжирить.



Сборка внутреннего контура ведется по конденсату, то есть раструб направлен в сторону движения выхлопных газов (сторона, на которой изоляция находится на одном уровне с внутренним и наружным контурами).

2. Стыковка производится путем совмещения раструбных соединения обоих контуров и осаживания стыка посредством трех-четырех ударов с использованием резинового молотка через пластиковую или деревянную прокладку по всей плоскости торца.



Этот процесс повторяется для каждого элемента системы.

## Крепления

Стеновые крепления предназначены для монтажа установки на стене или опорной металлической конструкции.

Жесткий стеновой хомут фиксирует трубу с отступом 50 мм. Для больших расстояний используются крепления с регулируемым отступом.

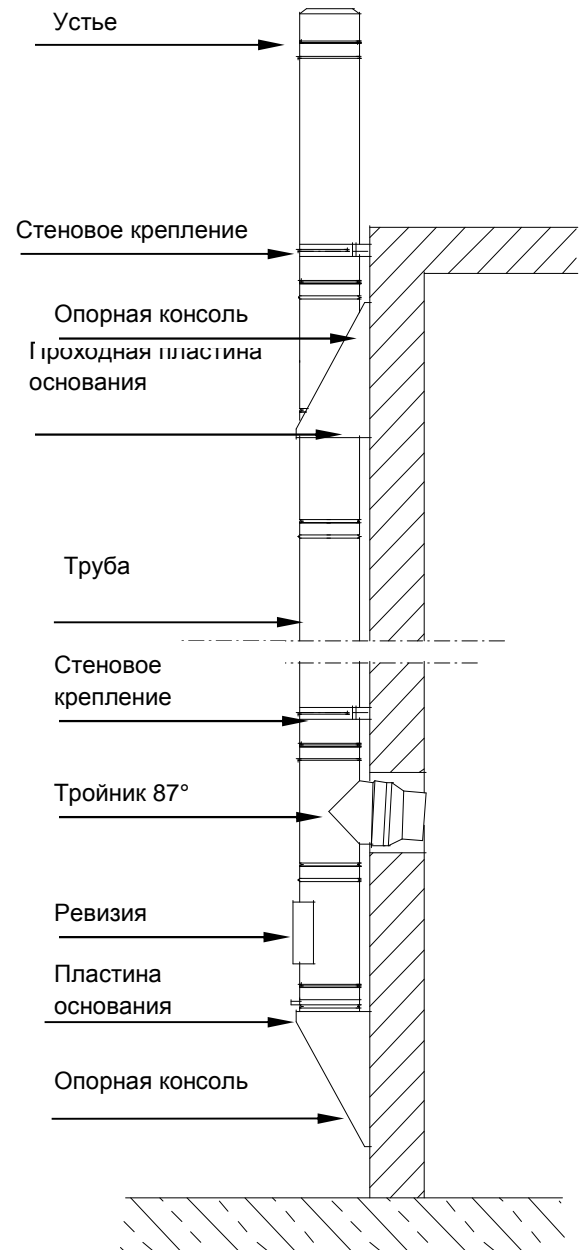
Принципиальным моментом является монтаж стенового крепления прямо над каждым тройником.

Для всех стеновых креплений необходимо учитывать максимальные расстояния между ними и нагрузки дюбелей.

Крепления должны всегда устанавливаться вблизи стыков элементов.

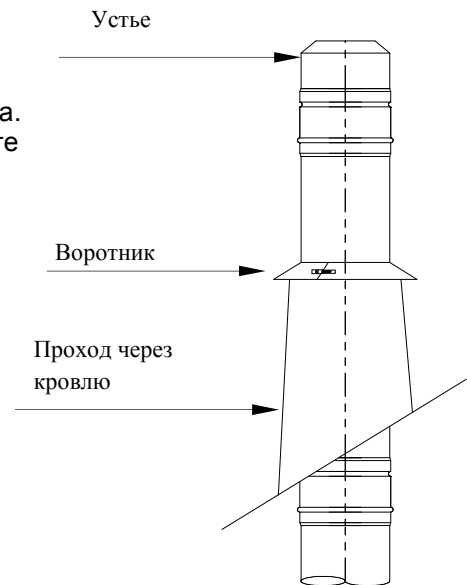
## Промежуточное опирание

Если максимальная монтажная высота превышена, необходимо предусмотреть промежуточное опирание с достаточной несущей способностью. Это достигается установкой проходной пластины основания на опорной консоли.



### Проход через кровлю

Для любых уклонов кровли поставляются проходы через кровлю с герметизируемыми плоскостями (фартуками) из свинца или нерж. стали. Проход кровли не препятствует зависящему от температуры удлинению вертикального канала. Воротник (входит в объем поставки) закрепляется на элементе дымохода и герметизируется.



### Монтаж элементов

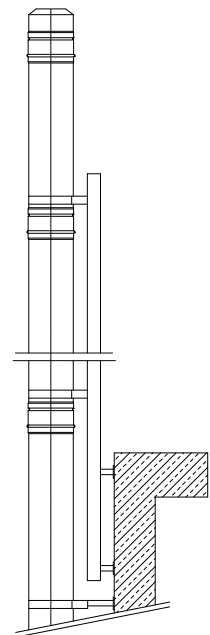
Все элементы устанавливаются таким образом, что раструб на внутренней трубе ориентирован вверх или по направлению движения продуктов сгорания, в то время как раструб на трубе-оболочке ориентирован в противоположном направлении.

Каждый стык элементов фиксируется обжимным хомутом.

### Монтаж над кровлей

При проектировании выхлопной установки должна учитываться ее минимальная высота над кровлей.

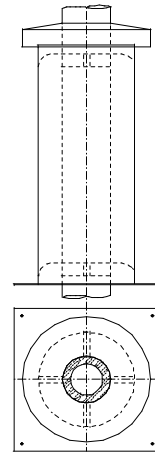
Двустенные системы jeremias могут быть выполнены свободностоящими высотой до 3 м над верхним креплением (с  $d_w \text{ } \varnothing 250 \text{ мм}$  должны использоваться статические стеновые крепления). Если высота над верхним креплением превышает 3 м, необходимо применение поддерживающей консоли.





### Установки, расположенные внутри здания

Для внутренних установок как проход кровли может использоваться манжетная труба с выходом вытяжного воздуха. Если для внутренней установки требуемая высота над верхним креплением превышает 3 м, в качестве дополнительной точки крепления можно установить и закрепить хомут под растяжки.



### Примеры возможных исполнений

